

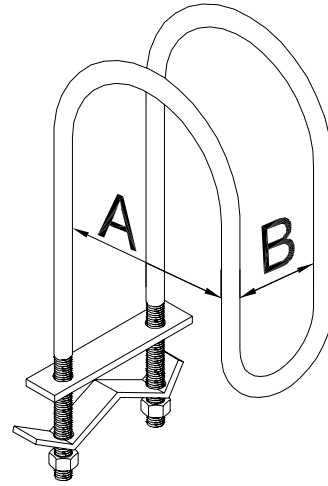
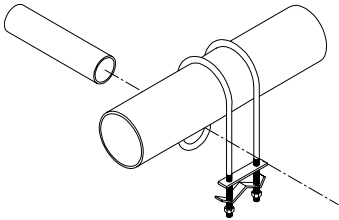


## Svajstödåållare med "Snabbklammer"

1000

### Tekniska egenskaper

- Tillgånåligå storlekar f5r st5dr5r (nominella): DN25/1" till DN100/4". F5r anvånåning tillsammans med st5dr5r DN25/1" och DN32/1-1/4".
- Sårskilda egenskaper: St5dr5rsånåden beh5ver ej vara gånågad. Kan anvånådas som lånångsgånående st5d eller som ett 4-vågs stigarledningsst5d. Alla sorters stålkonstruktion. Stålbladsfjåder sårkerståler verifikation av korrekt montage.
- Material: Kolstål.
- Ytbehandling: Obehandlad eller elektrogalvaniserad.



1-Anvånånd tillsammans med andra st5dr5rprodukter från Tolco

R5rpphånångningår

### Svajst5dåållare med "Snabbklammer" - 1000

Tekniska data

"A"		"B"		Antal per f5rpackning	F5rpackningsvikt (kg / lbs)	Artikelnummer	
Nominellt (metrisk)	R5rdimension (tum)	Nominellt st5dr5r (metrisk)	R5rdimension (tum)			Europa	Asien/Amerika
DN25	1"	DN25	1"	25	9 / 20	1000100100	1000-0100
DN32	1 1/4"	DN25	1"	25	9 / 20	1000125100	1000-01250100
DN40	1 1/2"	DN25	1"	25	9 / 20	1000150100	1000-01500100
DN50	2"	DN25	1"	25	9 / 20	1000200100	1000-02000100
DN65	2 1/2"	DN25	1"	20	8 / 17	1000250100	1000-02500100
DN80	3"	DN25	1"	20	9 / 20	1000300100	1000-03000100
DN100	4"	DN25	1"	20	10 / 22	1000400100	1000-04000100
DN25	1"	DN32	1 1/4"	25	10 / 22	1000100125	1000-0100125
DN32	1 1/4"	DN32	1 1/4"	25	10 / 22	1000125125	1000-0125
DN40	1 1/2"	DN32	1 1/4"	25	10 / 22	1000150125	1000-0150125
DN50	2"	DN32	1 1/4"	25	10 / 22	1000200125	1000-0200125
DN65	2 1/2"	DN32	1 1/4"	20	9 / 20	1000250125	1000-0250125
DN80	3"	DN32	1 1/4"	20	9 / 20	1000300125	1000-0300125
DN100	4"	DN32	1 1/4"	20	11 / 23	1000400125	1000-0400125

### Installationsanvisningar

Konstruerad, testad och godkånånd endast f5r anvånåning med andra Tolco® st5dprodukter tillgånåliga från Viking SupplyNet®.

Svajst5dåållaren med "Snabbklammer" är konstruerad f5r anvånåning tillsammans med Serie 900 Svajst5dåållare, i samtliga fall sammanfogad med st5dr5r och installerad i enlighet med National Fire Protection Association (NFPA) 13 f5r st5dr5r mot svajning och j5rdbavn-

ingsst5rningar. OBS: St5dr5rslånågd skall vara i enlighet med National Fire Protection Association (NFPA) 13.

Placera Snabbklammern 5ver r5ret som skall st5djås. F5r st5dr5ret genom båda 5ppningarna på håållaren så att r5ret sticker ut minst 25 mm bortånåf5r Snabbklammern. Dra åt de två bultarna till dess att fjåderbladet är rakt.